



Le nouveau ATC-E 15 de REGO-FIX

Définir la précision dans une nouvelle dimension

INNOVATEUR

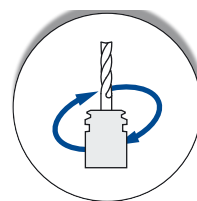
L'année 1972 marque l'invention et l'introduction par REGO-FIX de la pince ER, devenue depuis le standard industriel mondial selon la norme DIN 6499 – REGO-FIX Créateur de la pince ER

CONCENTRICITÉ

Grâce à sa longue tradition et son expérience dans les systèmes de serrage d'outils haute-précision, REGO-FIX est fier d'annoncer le lancement de sa nouvelle gamme de porte-outils ATC-E 15

MANDRIN ATC-E 15

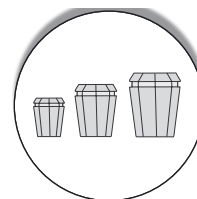
Rapide, précis et conforme aux exigences du micro-usinage, REGO-FIX offre trois types de serrages innovants pour cette nouvelle interface



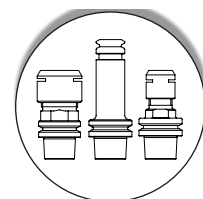
Équilibré jusqu'à 80000 tours par minute



Fabriqué 100% en Suisse par REGO-FIX



Pour diamètre de queue allant de 0.2 à 7 mm

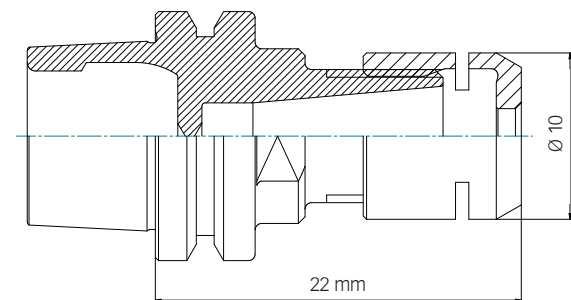


Offert en SR 6, ER 11 et powRgrip® PG 6

Choisissez le type de serrage – selon vos besoins:

5915.20600 ATC-E 15/SR 6 x 022 (Système SR)

- // Diamètre de serrage 3 mm & 1/8"
- // Diamètre extérieur à son minimum absolu
- // Couples de serrage recommandés pour écrous de serrage
SRMS 6 = 4 Nm

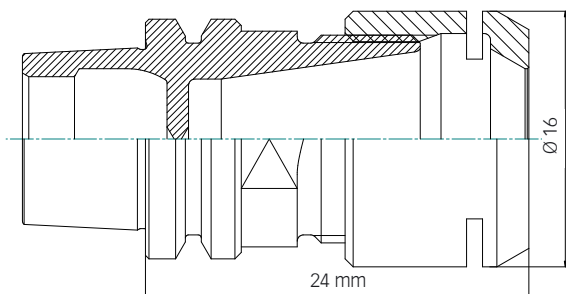


ATC-E 15/SR 6 x 022

SR 6

2915.11100 ATC-E 15/ERMS 11 x 024 (Système ER)

- // Diamètre de serrage 1–7 mm
- // Tous les avantages pour serrage selon ER 11
- // Couples de serrage recommandés pour écrous de serrage
ER 11 MS = 10 Nm

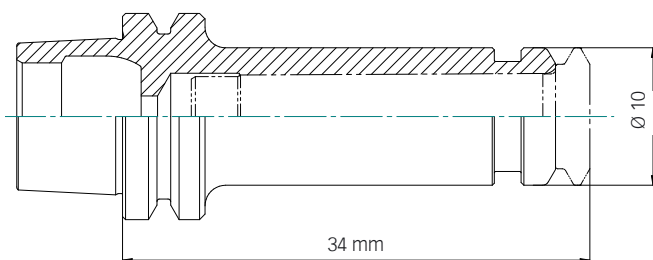


ATC-E 15/ERMS 11 x 024

ER 11-UP et micRun® MR 11

2915.70600 ATC-E 15/PG 6 x 034 (Système powRgrip®)

- // Diamètre de serrage 0.2–4 mm
- // Excellente concentricité et force de serrage grâce au PG



ATC-E 15/PG 6 x 034

powRgrip® PG 6



Les mandrins REGO-FIX ATC-E 15 sont certifiés et agréés pour les broches de la maison Meyrat SA ainsi que ses partenaires.