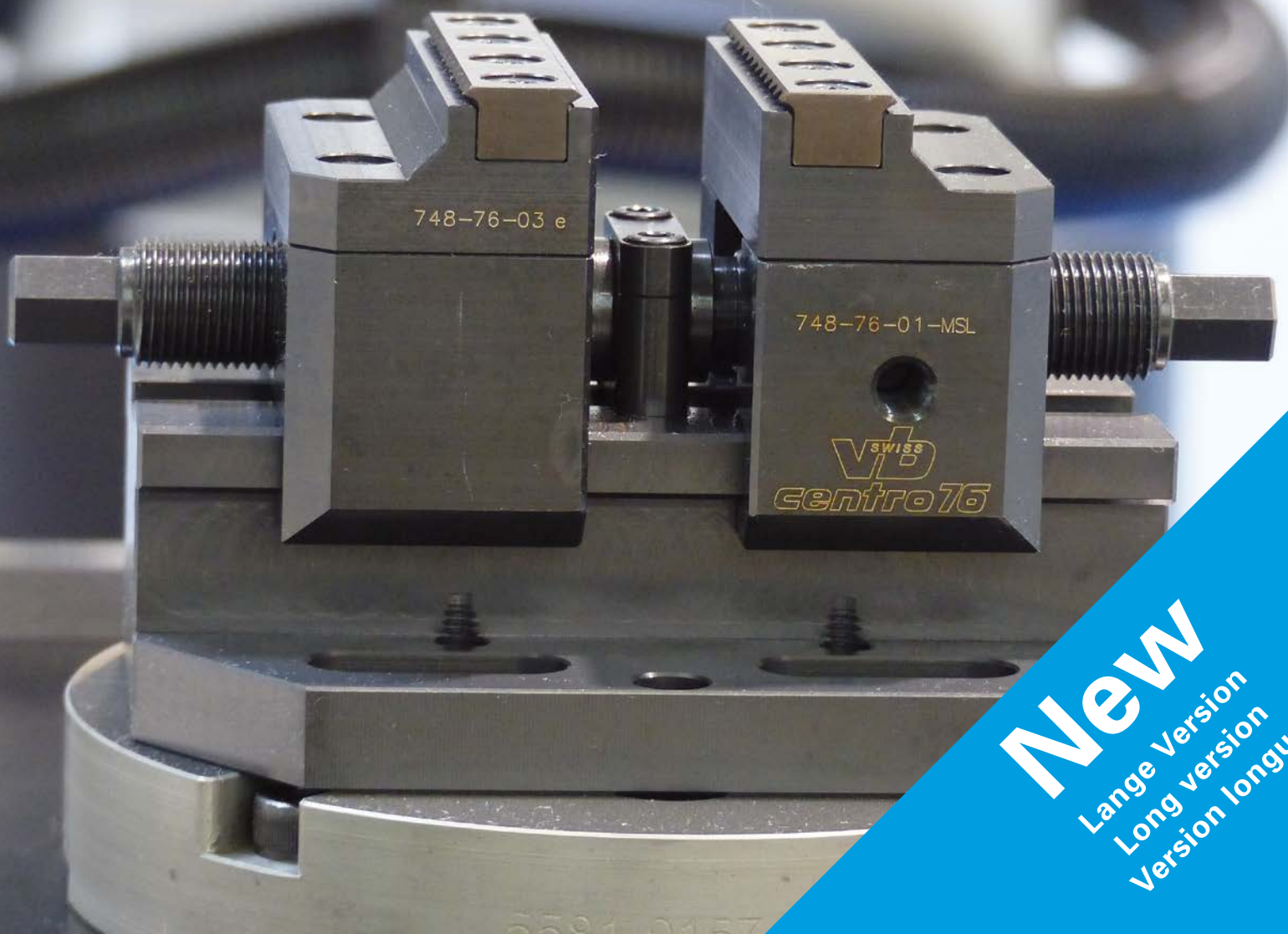


Vischer & Bolli  
A member of the OSG group



# **vb** SWISS *centro 76*

SWISS  MADE



**New**  
Lange Version  
Long version  
Version longue

# **vb** SWISS *centro 76*

## **Für die 5-Seiten-Bearbeitung von Rohteilen**

Normale Ausführung, mit Pendelbacke oder mit schwimmender Mittelbacke

## **Center vice for 5-axis machining of raw parts**

Normal execution, with swivel jaw or floating central jaw

## **Pour l'usinage sur 5 côtés des pièces brutes**

Exécution normale, avec mors oscillant ou mors centrale flottante

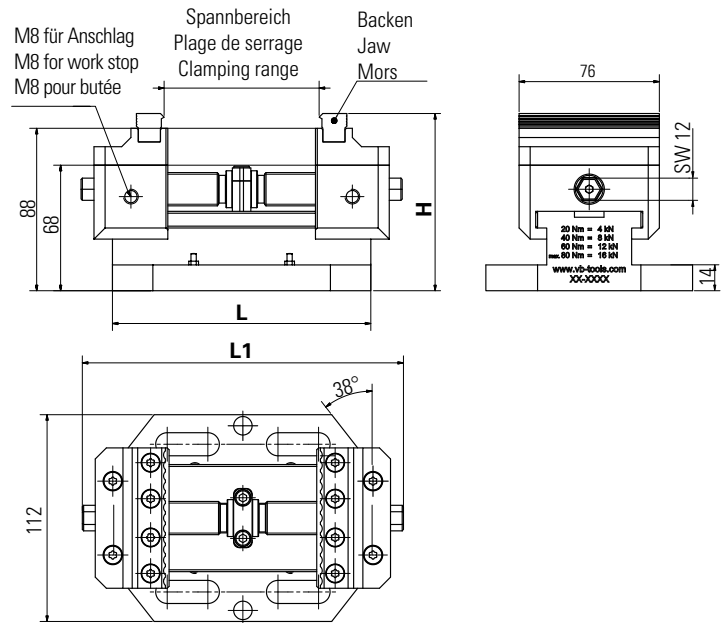


- Sehr gute Zugänglichkeit
- Hohe Haltekräfte
- Diverse Montagemöglichkeiten standardmässig
- Pendelbacke  $\pm 2^\circ$  für Rohteile
- Backenbreite 76 mm, Spannbereich bis 214 mm
- Excellent accessibility
- High holding power
- Various mounting possibilities as standard
- Swivel jaw  $\pm 2^\circ$  for raw parts
- Jaw width 76 mm, clamping range up to 214 mm
- Très bonne accessibilité
- Grande force de retenue
- Diverses options de montage par défaut
- Mors oscillant  $\pm 2^\circ$  pour pièces brutes
- Largeur de mors 76 mm, plage de serrage jusqu'à 214 mm

# vb centro 76

normale Ausführung / normal execution / exécution normale

## Modell 748-76



### Backen / Jaws / Mors

<p><b>-ST</b></p> <p>Grip Backe Grip jaw Mors grip</p>	<p><b>-RG</b></p> <p>Riffel/Grip Backe Serrated/grip jaw Mors strié/grip</p>	<p><b>-AL</b></p> <p>Grip Backe für Alu Grip jaw for aluminium Mors grip pour Alu</p>	<p><b>-L</b></p> <p>Formschluss-Backen kompatibel mit Prägesystemen Form-closure jas compatible to embossing systems Mors forme dans forme compatible avec systèmes gaufre</p>
--	--	---	--

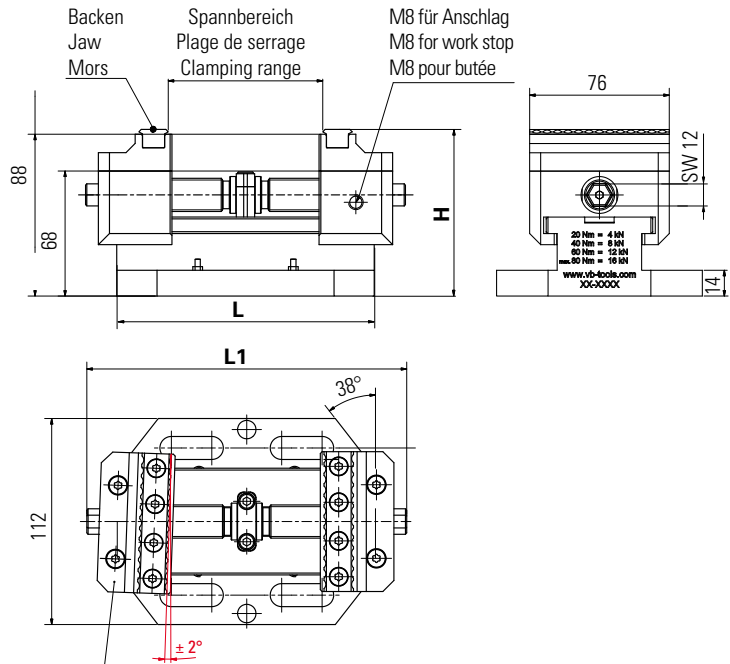
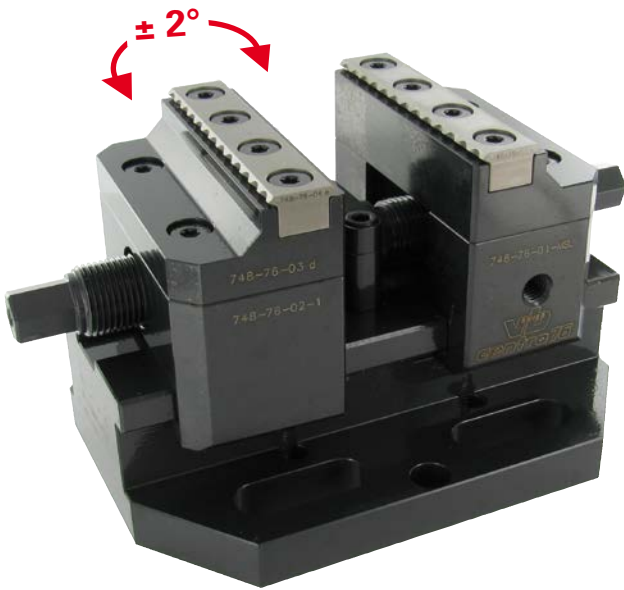
Modell Model Modèle	Backe Jaw Mors	H	Spannereich / Clamping range / Plage de serrage	L	L1
748-76-140	- ST	90.6	5 - 74 mm 44 - 120 mm	140	174
	- RG	96.0			
	- AL	92.4			
	- L	90.6			
748-76-240	- ST	90.6	5 - 174 mm 45 - 214 mm	240	274
	- RG	96.0			
	- AL	92.4			
	- L	90.6			

Bestellbeispiel: 1 Stk. 748-76-140-ST / Order example: 1 p. 748-76-140-ST / Exemple de commande: 748-76-140-ST

# vb centro 76

mit Pendelbacke / with swivel jaw / avec mors oscillant

## Modell 748-76-P



Pendelbacke / swivel jaw / mors oscillant

### Backen / Jaws / Mors

<p><b>-ST</b></p> <p>Grip Backe Grip jaw Mors grip</p>	<p><b>-RG</b></p> <p>Riffel/Grip Backe Serrated/grip jaw Mors strié/grip</p>	<p><b>-AL</b></p> <p>Grip Backe für Alu Grip jaw for aluminium Mors grip pour Alu</p>	<p><b>-L</b></p> <p>Formschluss-Backen kompatibel mit Prägesystemen Form-closure jas compatible to embossing systems Mors forme dans forme compatible avec systèmes gaufrage</p>
--	--	---	--

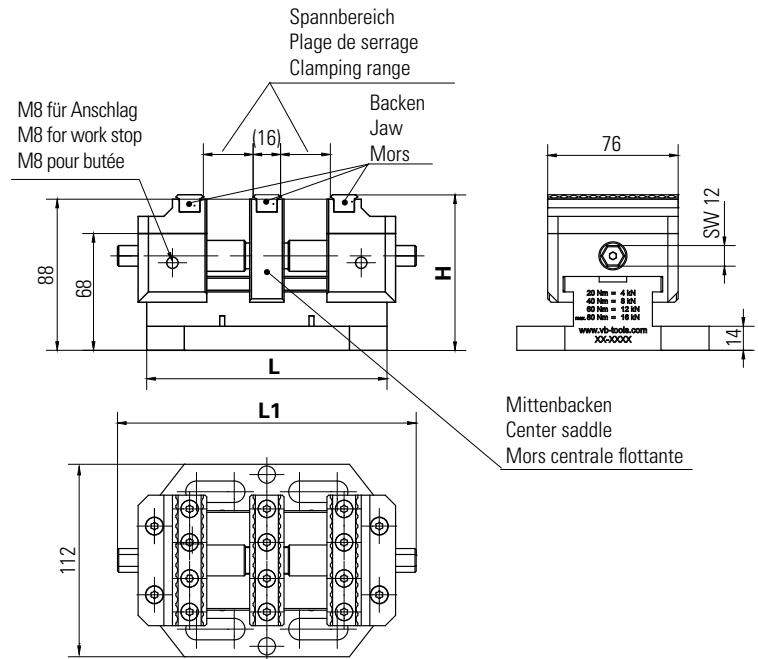
Modell Model Modèle	Backe Jaw Mors	H	Spannbereich / Clamping range / Plage de serrage	L	L1
748-76-140P	- ST	90.6	15 - 74 mm 60 - 120 mm	140	174
	- RG	96.0			
	- AL	92.4			
	- L	90.6			
748-76-240P	- ST	90.6	15 - 174 mm 60 - 214 mm	240	274
	- RG	96.0			
	- AL	92.4			
	- L	90.6			

Bestellbeispiel: 1 Stk. 748-76-140P-ST / Order example: 1 p. 748-76-140P-ST / Exemple de commande: 748-76-140P-ST

# vb centro 76

mit Mittenschlitten / with center saddle / avec mors centrale flottante

## Modell 748-76-M



### Backen / Jaws / Mors

<p><b>-ST</b></p> <p>Grip Backe Grip jaw Mors grip</p>	<p><b>-AL</b></p> <p>Grip Backe für Alu Grip jaw for aluminium Mors grip pour Alu</p>	<p><b>-L</b></p> <p>Formschluss-Backen kompatibel mit Prägesystemen Form-closure jaw compatible to embossing systems Mors forme dans forme compatible avec systèmes gaufrage</p>
--	---	--

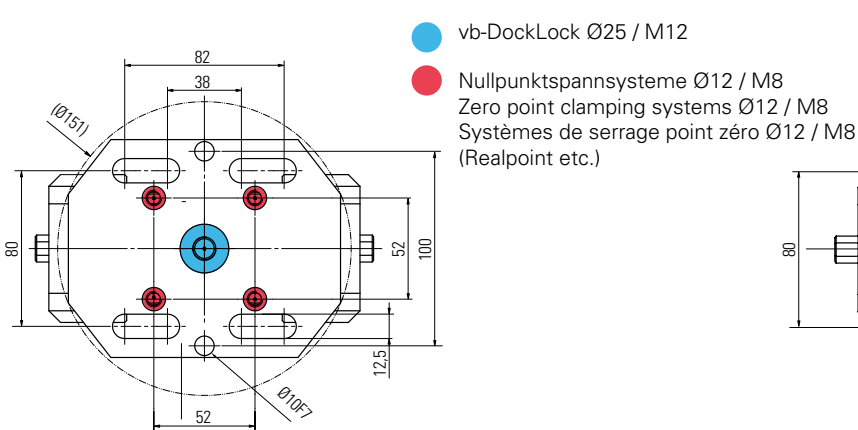
Modell Model Modèle	Backe Jaw Mors	H	Spannbereich / Clamping range / Plage de serrage	L	L1
748-76-140M	- ST	90.6	5 - 30 mm 25 - 50 mm	140	174
	- AL	92.4			
	- L	90.6			
748-76-240M	- ST	90.6	5 - 80 mm 25 - 100 mm	240	274
	- AL	92.4			
	- L	90.6			

Bestellbeispiel: 1 Stk. 748-76-140M-ST / Order example: 1 p. 748-76-140M-ST / Exemple de commande: 748-76-140M-ST

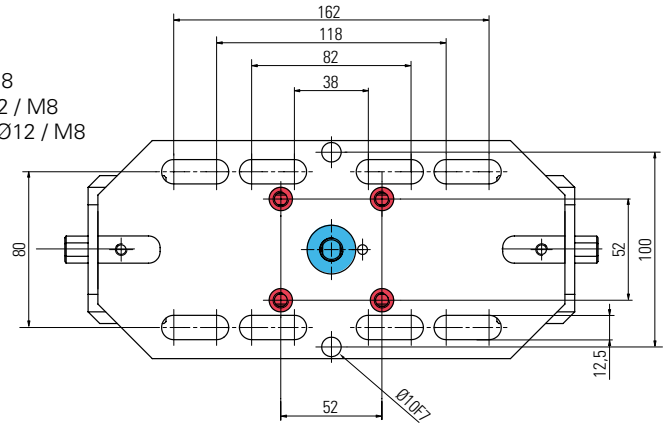
# vb centro 76

## Montagemöglichkeiten / Mounting possibilities / Possibilités de montage

### Modell 748-76-140.....



### Modell 748-76-240.....



# vb centro 76

## Zubehör / Accessories / Accessoires

### Grip Backen / Grip jaws / Mors grip

<p>Grip Backe Grip jaw Mors grip <b>748-76-ST</b></p>	<p>Grip Backe für Alu Grip jaw for aluminium Mors grip pour Alu <b>748-76-AL</b></p>	<p>Riffel/Grip Backe Serrated/grip jaw Mors strié/grip <b>748-76-RG</b></p>
---	--	---

### Formschluss-Backe / Form-closure jaw / Mors forme dans forme

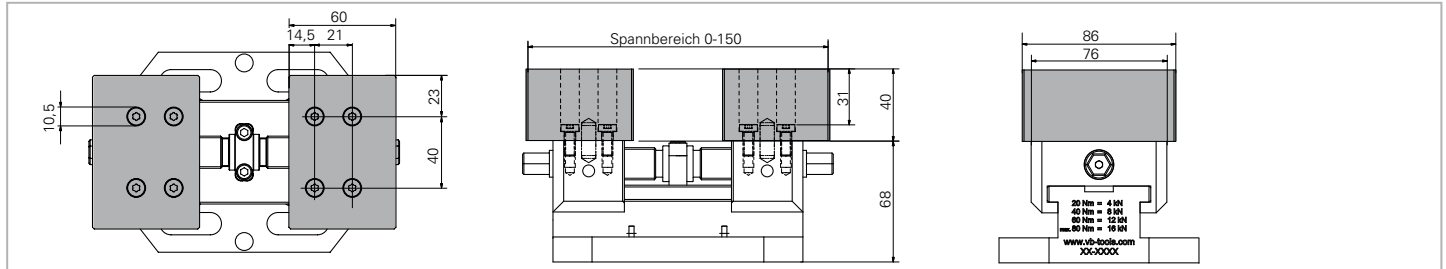
<p>Formschluss-Backen kompatibel mit Prägesystemen Form-closure jaws compatible to embossing systems Mors forme dans forme compatible avec systèmes gaufrage <b>748-76-L</b></p>
--

<b>748-76-ST</b>	Grip Backe (Stück) Grip jaw (pair) Mors grip (pièce)
<b>748-76-AL</b>	Grip Backe für Alu (Stück), 4,8 mm Spanntiefe Grip jaw for Aluminium (pair), 4,8 mm clamping depth (piece) Mors grip pour Alu (pièce), profondeur de serrage 4,8 mm
<b>748-76-RG</b>	Riffel/Grip Backe (Stück) Serrated/grip jaw (piece) Mors strié/grip (pièce)
<b>748-76-L</b>	Formschluss-Backe kompatibel zu Prägesystemen (Stück) Form-closure jaw compatible to embossing systems (piece) Mors forme dans forme compatible avec systèmes gaufrage (pièce)
<b>751994</b>	Ersatzschraube Replacement screw Vis de remplacement

# vb centro 76

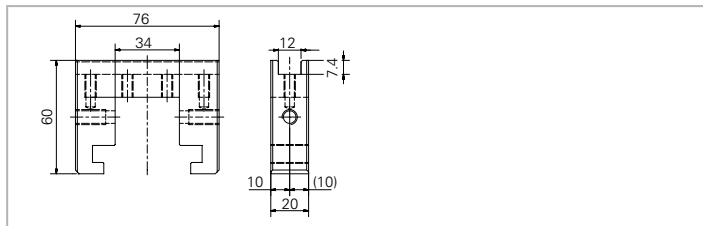
## Zubehör / Accessories / Accessoires

### Weiche Backen / Soft jaws / Mors doux



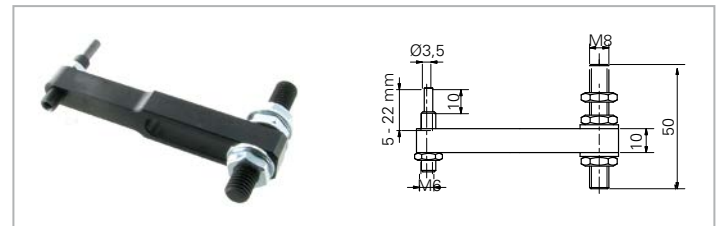
<b>748-86-ST</b>	Weiche Backen (Paar) aus Ck45 Soft jaws (pair) in Ck45 Mors doux (paire) en Ck45	86 x 60 x 40 mm
<b>748-86-AL</b>	Weiche Backen (Paar) aus Aluminium Soft jaws (pair) in aluminium Mors doux (paire) en Aluminium	86 x 60 x 40 mm

### Mittenschlitten / central saddle/ Mors centrale flottante



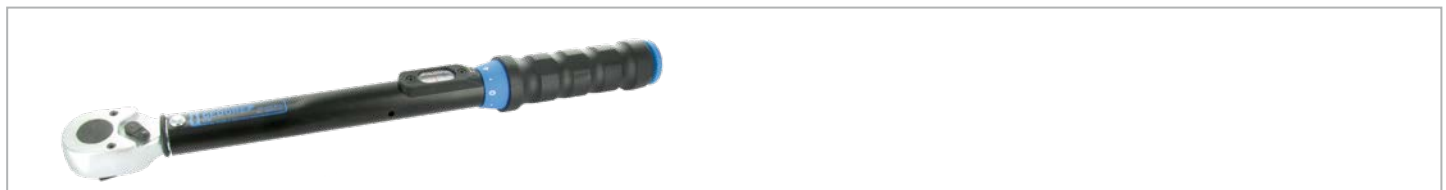
<b>748-76-11</b>	Mittenschlitten Center saddle Glissière centre
------------------	--

### Anschlag / Workpiece stop / Butée de pièce



<b>748-76-M8</b>	Werkstückanschlag Workpiece stop Butée de pièce
------------------	---

### Drehmomentschlüssel / Torque wrench / Clé dynamométrique



<b>748-NM</b>	Drehmomentschlüssel 20-100 Nm mit Hebel-Umschaltknarre, Antrieb 1/2" Torque wrench 20-100 Nm with lever reversible ratchet , drive 1/2" Clé dynamométrique 20-100 Nm, carré 1/2"
<b>748-SW12</b>	Steckschlüssel-Einsatz 1/2" (6-kant) für Schlüsselweite 12 mm 1/2" hexagon wrench 12mm Douille 6 pans 1/2" (6-kant) pour ouverture 12 mm

# vb centro 76

## Beispielbilder / Example Pictures / Exemples d'images



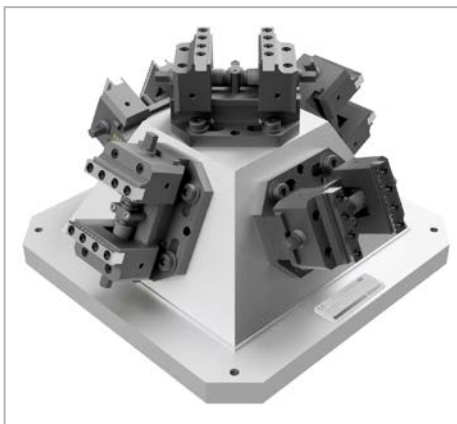
Auf vb DockLock SV Platte / vb DockLock SV panel /  
Plaque vb DockLock SV



3-fach Pyramide / 3-way pyramid / Pyramide triple



4-fach Pyramide / 4-way pyramid / Pyramide de 4 fois



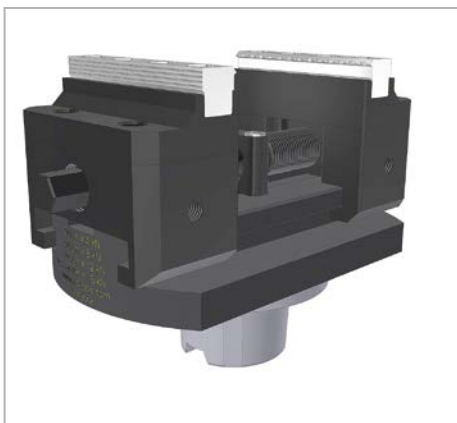
5-fach Pyramide / 5-way pyramid / Pyramide de 5 fois



DockLock Einzelpalette / DockLock Single pallet /  
Palette unique DockLock



Für Montage auf RealPoint Nullpunktspannsystem  
For mounting on Real Point Zero point clamping system  
Pour le montage sur Real point systèmes de serrage point zéro



Ripas (Lehmann Rundtisch / Rotary table / Table circulaire)



Beispiel mit Lehmann / Example with Lehmann / Exemple avec Lehmann

© Copyright Vischer & Bolli AG Änderungen vorbehalten / changes reserved / Changements réservés

05.2019